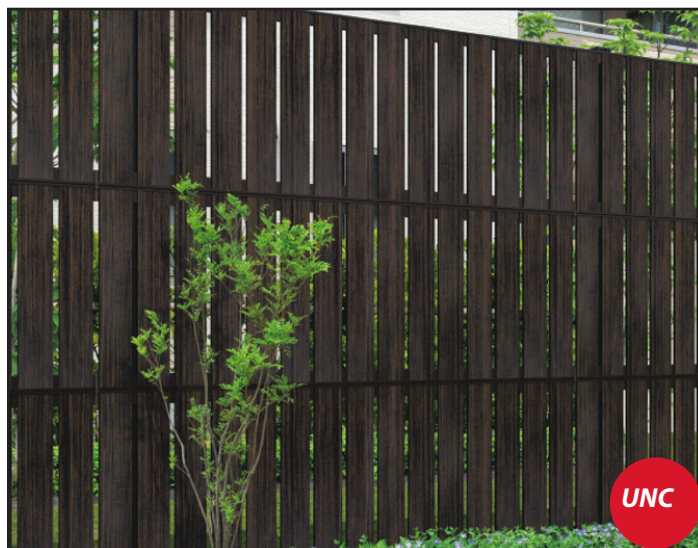


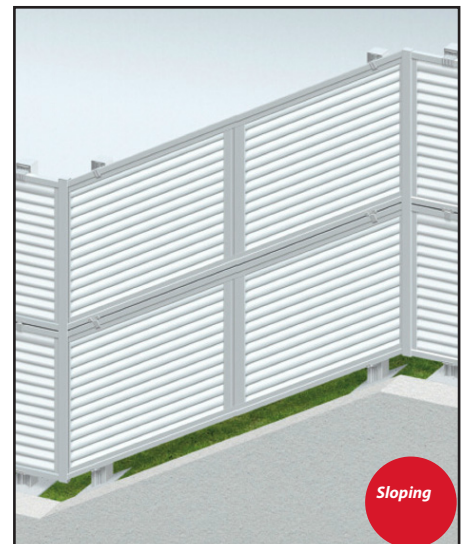
# Japanese Fence Stacking Systems

*kunkel*  
**Works**





# Japanese Fence Stacking Systems

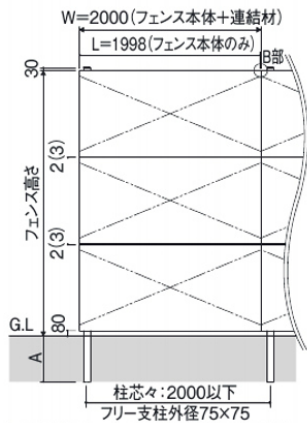




# Stacking Fence installed

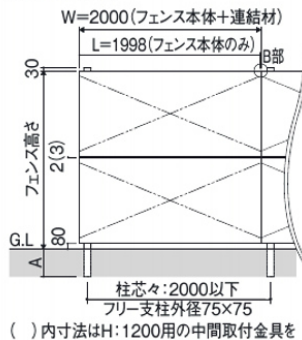


3段施工の場合



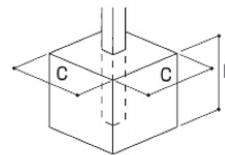
	A	B部詳細					
2段施工:呼称14以下	200	<table border="1"> <tr> <td>W</td> <td rowspan="4">2</td> </tr> <tr> <td>L</td> </tr> <tr> <td></td> </tr> <tr> <td></td> </tr> </table>	W	2	L		
W	2						
L							
2段施工:呼称20以下	300						
2段施工:呼称24以下	500						
3段施工	500						

2段施工の場合

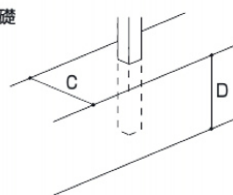


## ■基礎寸法

・独立基礎



・連続基礎



備芯基礎部品についてはP.635をご参照ください。

呼称	基礎寸法(mm)				
	独立基礎		連続基礎		
	C	D	C	D	
2段施工用	H12	400	500		500
	H14	500	500		500
	H16	500	600		600
	H18	500	700	300	700
	H20	500	700		700
3段施工用	H22	600	700		700
	H24	600	700	300	700
	H26	600	800		800
	H28	600	900		900
	H30	600	1000		1000

